

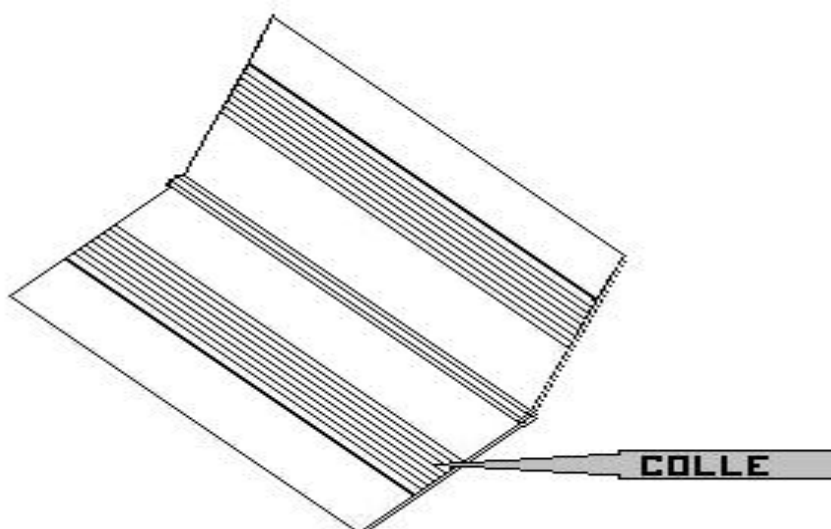
## NOTICE DE MONTAGE

### PROTECTION D'ANGLES « 60 VA »

Couper, si besoin, à la longueur souhaitée.

La colle spéciale sans solvant NOVALTIS est parfaitement adaptée au collage des protections d'angles.

Appliquer un épais cordon de colle (largeur 5 mm env.) sur la zone striée de chacune des ailes de la protection d'angle.



Oter ensuite les bandes papier protégeant les parties adhésives.

Puis, mettre en place l'ensemble sur l'angle à protéger, et appuyer fortement tout le long du profilé sur la zone équipée de bandes adhésives.

La prise définitive de la colle est obtenue après 24 heures.